

大半圆头带榫螺栓

GB/T 15-88

Cup head nib bolts with large head

代替GB 15-76

1 主题内容

本标准规定了螺纹规格为M6~M24、C级的大半圆头带榫螺栓。

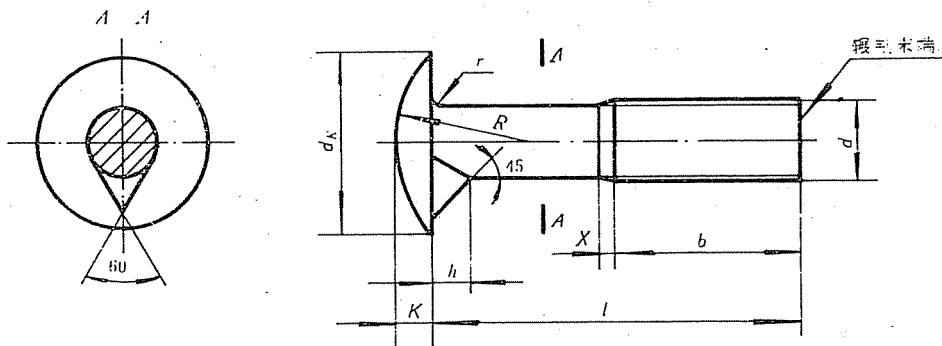
注：商品紧固件品种，应优先选用。

2 引用标准

- GB 196 普通螺纹 基本尺寸
- GB 197 普通螺纹 公差与配合
- GB 2 紧固件 外螺纹零件的末端
- GB 3098.1 紧固件机械性能 螺栓、螺钉和螺柱
- GB 3103.1 紧固件公差 螺栓、螺钉和螺母
- GB 5267 螺纹紧固件电镀层
- GB 1237 紧固件的标记方法
- GB 90 紧固件验收检查、标志与包装

3 尺寸

尺寸如图及表1所示。



末端按GB 2规定；无螺纹部分杆径约等于螺纹中径或等于螺纹大径。